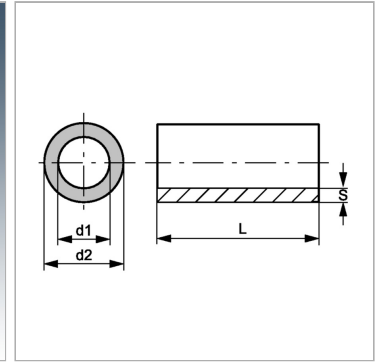
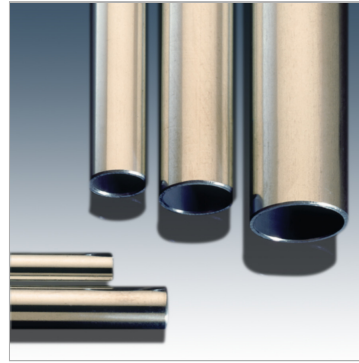


Характеристики

| | |
|----------------------------------|--|
| Модель | Präzisionsstahlrohr, nahtlos (kalt gezogen), metrisch |
| Норма | DIN EN 10305-4 |
| Материал | Steel E235+N (1.0308) |
| Защита поверхности | galvanisch beschichtet (Cr6-frei) |
| Дополнительная информация | <p>Berechnung analog DIN 2413</p> <p>Belastungsfall I : Statisch (bis 120 °C)</p> <p>Belastungsfall III : Dynamisch (bis 120 °C)</p> <p>Schwingbreite = P bar</p> <p>Festigkeitskennwert: K 235 [N/mm²]</p> <p>Sicherheitsbeiwert: S 1,5</p> <p>Dauerschwellfestigkeit: $\sigma_{Sch/D}$ 225 [N/mm²]</p> <p>Toleranzen: DIN EN 10305-1 (Durchmesser-/ Wandstärkenangaben)</p> |
| Длина трубы | 6 метров |



Информация о продукте

| | |
|----------------------|---------|
| Ø d2 | 6 mm |
| Допуск Дн +/- | 0.08 mm |
| Допуск Дв +/- | 0.12 mm |
| Ø d1 | 4 mm |

| | |
|-----------------------------|---------|
| Ø d1 | 4 mm |
| S | 1 mm |
| Вариант нагрузки III | 352 bar |
| Вариант нагрузки I | 416 bar |

Ø d2 = наружный диаметр трубы

Указания

Указанные значения давления относятся к прямой трубе. В случае изогнутой трубы соответствующая толщина стенок рассчитывается аналогично DIN EN 13480-4.

Дополнительная информация

Расчет аналогично DIN 2413 (проект) Род нагружения I: статический (до 100 °C) Род нагружения III: динамический (до 200 °C), размах колебаний = P бар Показатель прочности: K 235 [Н/мм²] Коэффициент запаса прочности: S 1,5 Усталостная прочность при длительном пульсирующем цикле нагрузки: $\sigma_{Sch/D}$ 225 [Н/мм²] Допуски: DIN 10305-4