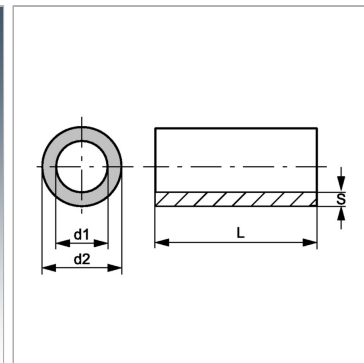
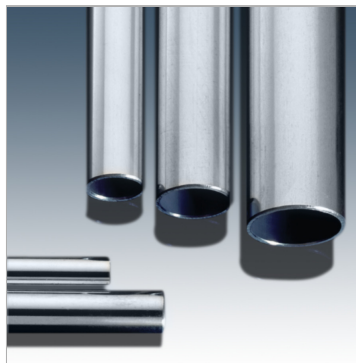


### Характеристики

<b>Модель</b>	Präzisionsstahlrohr, nahtlos (kalt gezogen), metrisch
<b>Норма</b>	DIN EN 10216-5
<b>Материал</b>	Stainless steel X5CrNi18-10 (1.4301)
<b>Защита поверхности</b>	CFD (entzündert, metallisch sauber) / CFA (blankgeglüht, metallisch blank)
<b>Дополнительная информация</b>	<p>Berechnung analog DIN 2413</p> <p>Belastungsfall I : Statisch (bis 120 °C)</p> <p>Belastungsfall III : Dynamisch (bis 120 °C)</p> <p>Schwingbreite = P bar</p> <p>Festigkeitskennwert: K 218 [N/mm<sup>2</sup>]</p> <p>Sicherheitsbeiwert: S 1,5</p> <p>Dauerschwellfestigkeit: <math>\sigma_{Sch/D}</math> 175 [N/mm<sup>2</sup>]</p> <p>Toleranzen: DIN EN 10305-1 (Durchmesser- / Wandstärkenangaben)</p> <p>Dehngrenze nach DIN 10216-5 Rp 1,0 bis 50 °C</p> <p>Der Dauerschwellfestigkeitswert wurde im Verhältnis zum Festigkeitskennwert von 1.4571 reduziert.</p>
<b>Длина трубы</b>	5 bis 7 Meter



### Информация о продукте

<b>Ø d2</b>	6 mm
<b>Допуск Дн +/-</b>	0.08 mm
<b>Допуск Дв +/-</b>	0.15 mm
<b>Ø d1</b>	4 mm

<b>Ø d1</b>	4 mm
<b>S</b>	1 mm
<b>Вариант нагрузки III</b>	265 bar
<b>Вариант нагрузки I</b>	372 bar

Ø d2 = наружный диаметр трубы

### Указания

Указанные значения давления относятся к прямой трубе. В случае изогнутой трубы соответствующая толщина стенок рассчитывается аналогично DIN EN 13480-4.

### Дополнительная информация

Расчет аналогично DIN 2413 (проект) Род нагружения I: статический (до 120 °C) Род нагружения III: динамический (до 120 °C), размах колебаний = P бар Показатель прочности: K 218 [Н/мм<sup>2</sup>] Коэффициент запаса прочности: S 1,5 Усталостная прочность при длительном пульсирующем цикле нагрузки:  $\sigma_{Sch/D}$  175 [Н/мм<sup>2</sup>] Допуски: DIN 10305-4 Предел прочности при растяжении согл. DIN 10216-5 Rp 1,0 до 50°C Значение усталостной прочности при длительном пульсирующем цикле нагрузки было уменьшено относительно показателя прочности 1.4571.