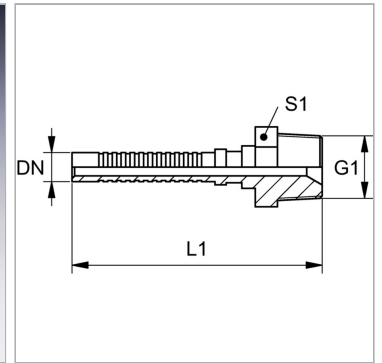


Характеристики

Форма уплотнения 1	Резбовое уплотнение, дополнительный внутренний конус 60°.
Соединение 1	Наружная резьба NPT
Сокращение	AGN
Материал	Сталь
Защита поверхности	Гальваническое покрытие



Информация о продукте

DN	6
Размер	4
Дюймы	1/4"

Дюймы	1/4"
G1	3/8" -18 NPT
S1	19

DN = номинальный диаметр, номинальный внутренний диаметр

Указания

Соответствующая обойма: PNY 2106