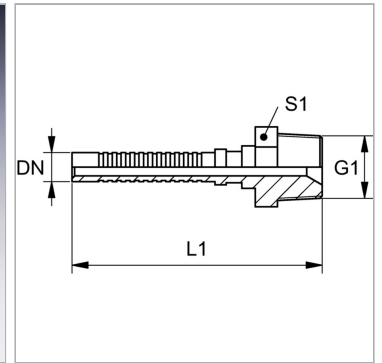


### Характеристики

<b>Форма уплотнения 1</b>	Резбовое уплотнение, дополнительный внутренний конус 60°.
<b>Соединение 1</b>	Наружная резьба NPT
<b>Сокращение</b>	AGN
<b>Материал</b>	Сталь
<b>Защита поверхности</b>	Гальваническое покрытие



### Информация о продукте

<b>DN</b>	6
<b>Размер</b>	4
<b>Дюймы</b>	1/4"

<b>Дюймы</b>	1/4"
<b>G1</b>	1/4" -18 NPT
<b>S1</b>	14

DN = номинальный диаметр, номинальный внутренний диаметр

### Указания

Соответствующая обойма: PNY 2106