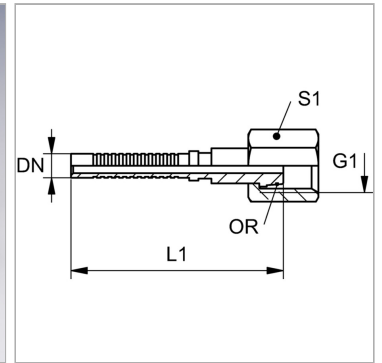


### Характеристики

|                           |                                               |
|---------------------------|-----------------------------------------------|
| <b>Соединение 1</b>       | Метрическая гаечная резьба                    |
| <b>Форма уплотнения 1</b> | Наружный конус 24° с кольцом круглого сечения |
| <b>Сокращение</b>         | DKOS                                          |
| <b>Материал</b>           | Сталь                                         |
| <b>Защита поверхности</b> | Гальваническое покрытие                       |
| <b>Норма</b>              | ISO 8434-1                                    |



### Информация о продукте

|               |            |
|---------------|------------|
| <b>DN</b>     | 6          |
| <b>Размер</b> | 4          |
| <b>Дюймы</b>  | 1/4"       |
| <b>G1</b>     | M 16 x 1,5 |

|                                |            |
|--------------------------------|------------|
| <b>G1</b>                      | M 16 x 1,5 |
| <b>Для наружного Ø трубы</b>   | 8 mm       |
| <b>S1</b>                      | 19         |
| <b>Кольцо круглого сечения</b> | 6,0 x 1,5  |

DN = номинальный диаметр, номинальный внутренний диаметр

### Указания

Соответствующая обойма: PNY 2106