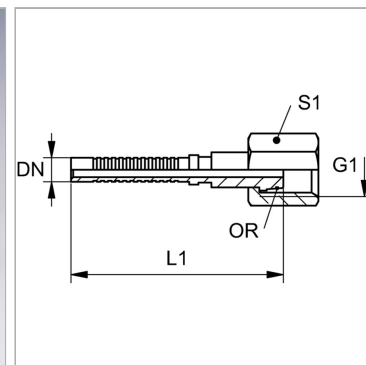


Характеристики

Соединение 1	Метрическая гаечная резьба
Форма уплотнения 1	Наружный конус 24° с кольцом круглого сечения
Сокращение	DKOS
Материал	Сталь
Защита поверхности	Гальваническое покрытие
Норма	ISO 8434-1



Информация о продукте

DN	6
Размер	4
Дюймы	1/4"
G1	M 18 x 1,5

G1	M 18 x 1,5
Для наружного Ø трубы	10 mm
S1	22
Кольцо круглого сечения	7,5 x 1,5

DN = номинальный диаметр, номинальный внутренний диаметр

Указания

Соответствующая обойма: PNY 2106