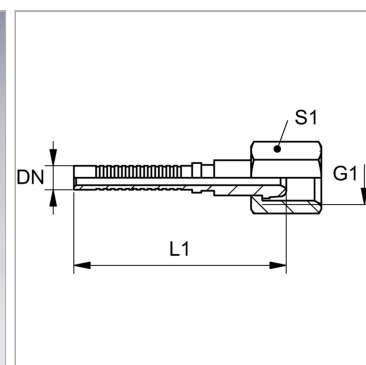


Характеристики

Форма уплотнения 1	24°/60° Universal sealing head
Соединение 1	Метрическая гаечная резьба
Сокращение	DKL
Материал	Сталь
Защита поверхности	Гальваническое покрытие
Норма	ISO 8434-1



Информация о продукте

DN	6
Размер	4
Дюймы	1/4"

G1	M 14 x 1,5
Для наружного Ø трубы	8 mm
S1	17

DN = номинальный диаметр, номинальный внутренний диаметр

Указания

Соответствующая обойма: PNY 2106