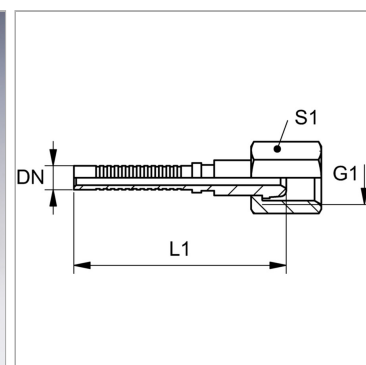


Характеристики

Форма уплотнения 1	Наружный конус 60°
Соединение 1	Гаечная резьба BSP
Сокращение	DKR
Материал	Сталь
Защита поверхности	Гальваническое покрытие
Норма	ISO 8434-6 BS 5200



Информация о продукте

DN	6
Размер	4
Дюймы	1/4"

Дюймы	1/4"
G1	G 1/4" -19
S1	19

DN = номинальный диаметр, номинальный внутренний диаметр

Указания

Соответствующая обойма: PNY 2106