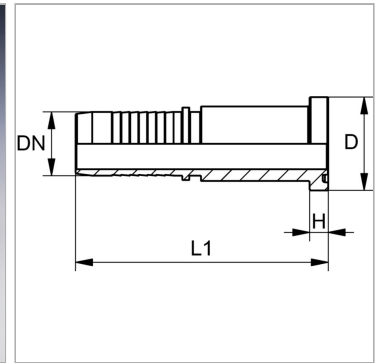


Характеристики

Область применения	Пресс-ниппель для шлангов от HD 100 до HD 400, KP-, TE
Форма уплотнения 1	Плоское уплотнение с кольцом круглого сечения SF
Соединение 1	Фланцевое соединение SAE 3000 PSI
Сокращение	SFL
Материал	Сталь
Защита поверхности	Гальваническое покрытие
Норма	SAE J 518 ISO 6162-1



Информация о продукте

DN	76
Размер	48
Дюймы	3"
Размер фланца	3"

Рабочее давление	160 bar
L1	150 mm
D	101.6 mm
H	9.53 mm

DN = номинальный диаметр, номинальный внутренний диаметр

Указания

Подходящую обойму выбрать в соответствии с типом шланга.