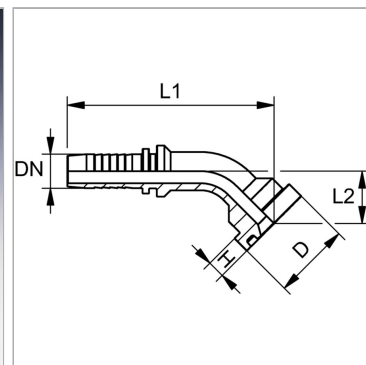


Характеристики

Область применения	Пресс-ниппель для шлангов от HD 100 до HD 400, KP-, TE
Форма уплотнения 1	Плоское уплотнение с кольцом круглого сечения SF
Соединение 1	Фланцевое соединение SAE 3000 PSI
Сокращение	SFL
Материал	Сталь
Защита поверхности	Гальваническое покрытие
Норма	SAE J 518 ISO 6162-1



Информация о продукте

DN	60
Размер	40
Дюймы	2.3/8"
Размер фланца	2.1/2"
Рабочее давление	175 bar

Рабочее давление	175 bar
L2	50 mm
L1	237 mm
D	84 mm
H	9.6 mm

DN = номинальный диаметр, номинальный внутренний диаметр

Указания

Подходящую обойму выбрать в соответствии с типом шланга.