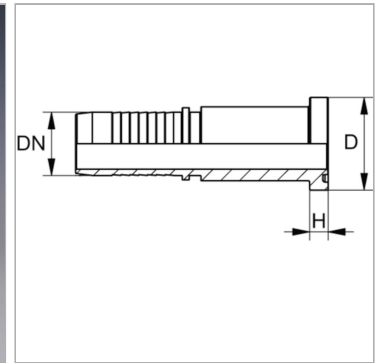


Характеристики

Область применения	Пресс-ниппель для шлангов от HD 100 до HD 400, KP-, TE
Форма уплотнения 1	Плоское уплотнение с кольцом круглого сечения SF
Соединение 1	Фланцевое соединение SAE 3000 PSI
Сокращение	SFL
Материал	нержавеющая сталь
Норма	SAE J 518 ISO 6162-1



Информация о продукте

DN	51
Размер	32
Дюймы	2"
Размер фланца	2"

Размер фланца	2"
Рабочее давление	210 bar
D	71.4 mm
H	9.5 mm

DN = номинальный диаметр, номинальный внутренний диаметр

Указания

Подходящую обойму выбрать в соответствии с типом шланга.

Указание по заказу

NBR уплотненияFPM (Витон) по запросу