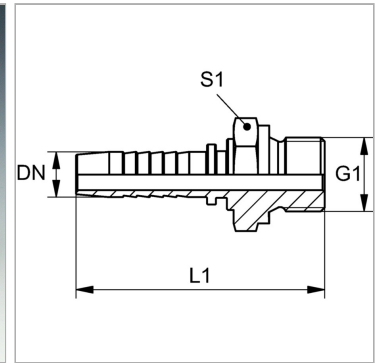


Характеристики

Область применения	Пресс-ниппель для шлангов от HD 100 до HD 400, KP-, TE
Форма уплотнения 1	Плоское уплотнение
Соединение 1	Наружная резьба BSP, цилиндрическая
Сокращение	AGR-плоск.
Материал	Сталь
Защита поверхности	Гальваническое покрытие



Информация о продукте

DN	51
Размер	32
Дюймы	2"
G1	G 2" -11

G1	G 2" -11
Рабочее давление	80 bar
L1	134.5 mm
S1	70

DN = номинальный диаметр, номинальный внутренний диаметр

Указания

Подходящую обойму выбрать в соответствии с типом шланга.