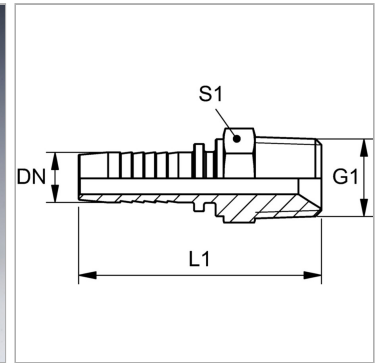


Характеристики

| | |
|---------------------------|--|
| Область применения | Пресс-ниппель для шлангов от HD 100 до HD 400, КР-, ТЕ |
| Форма уплотнения 1 | Резьбовое уплотнение, дополнительный внутренний конус 60°. |
| Соединение 1 | Наружная резьба NPT |
| Сокращение | AGN |
| Материал | нержавеющая сталь |



Информация о продукте

| | |
|---------------|----|
| DN | 51 |
| Размер | 32 |
| Дюймы | 2" |

| | |
|-------------------------|--------------|
| G1 | 2" -11.5 NPT |
| Рабочее давление | 140 bar |
| S1 | 65 |

DN = номинальный диаметр, номинальный внутренний диаметр

Указания

Подходящую обойму выбрать в соответствии с типом шланга.