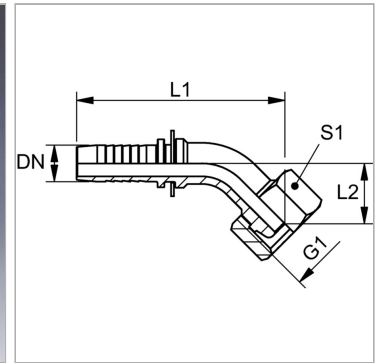
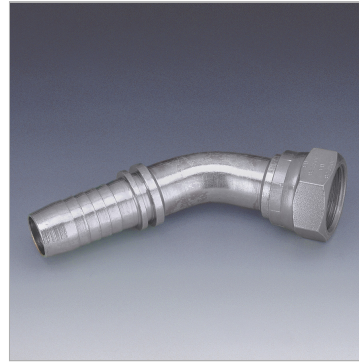


Характеристики

Область применения	Пресс-ниппель для шлангов от HD 100 до HD 400, KP-, TE
Форма уплотнения 1	Наружный конус 60°
Соединение 1	Гаечная резьба BSP
Сокращение	DKR
Материал	Сталь
Защита поверхности	Гальваническое покрытие
Норма	ISO 8434-6 BS 5200



Информация о продукте

DN	51
Размер	32
Дюймы	2"
G1	G 2" -11

Рабочее давление	210 bar
L2	67 mm
L1	231.5 mm
S1	70

DN = номинальный диаметр, номинальный внутренний диаметр

Указания

Подходящую обойму выбрать в соответствии с типом шланга.