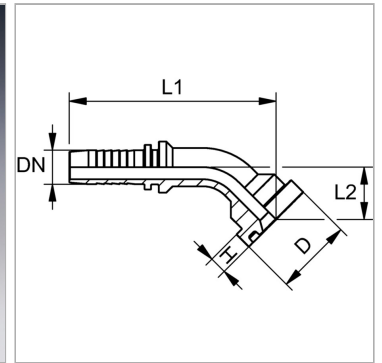


Характеристики

Область применения	Пресс-ниппель для шлангов от HD 100 до HD 400, КР-, ТЕ
Форма уплотнения 1	Плоское уплотнение с кольцом круглого сечения SF
Соединение 1	Фланцевое соединение SAE 6000 PSI
Сокращение	SFS-CAT
Подходит для	Caterpillar
Материал	Сталь
Защита поверхности	Гальваническое покрытие



Информация о продукте

DN	38
Размер	24
Дюймы	1.1/2"
Размер фланца	1.1/2"
Рабочее давление	420 bar

Рабочее давление	420 bar
L2	53 mm
L1	191 mm
D	63.5 mm
H	14.6 mm

DN = номинальный диаметр, номинальный внутренний диаметр

Указания

Подходящую обойму выбрать в соответствии с типом шланга.