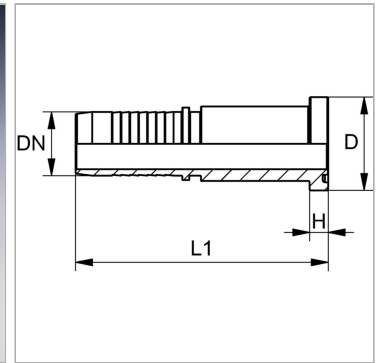


Характеристики

| | |
|---------------------------|--------------------------------------------------------|
| Область применения | Пресс-ниппель для шлангов от HD 100 до HD 400, KP-, TE |
| Форма уплотнения 1 | Плоское уплотнение с кольцом круглого сечения SF |
| Соединение 1 | Фланцевое соединение SAE 3000 PSI |
| Сокращение | SFL |
| Материал | Сталь |
| Защита поверхности | Гальваническое покрытие |
| Норма | SAE J 518 ISO 6162-1 |



Информация о продукте

| | |
|----------------------|--------|
| DN | 38 |
| Размер | 24 |
| Дюймы | 1.1/2" |
| Размер фланца | 1.1/4" |

| | |
|-------------------------|---------|
| Рабочее давление | 210 bar |
| L1 | 129 mm |
| D | 50.8 mm |
| H | 8.1 mm |

DN = номинальный диаметр, номинальный внутренний диаметр

Указания

Подходящую обойму выбрать в соответствии с типом шланга.