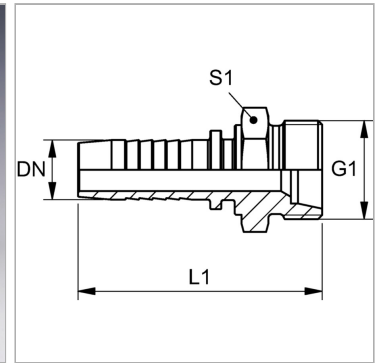


### Характеристики

<b>Область применения</b>	Пресс-ниппель для шлангов от HD 100 до HD 400, KP-, TE
<b>Форма уплотнения 1</b>	Внутренний конус 24°
<b>Соединение 1</b>	Метрическая наружная резьба, цилиндрическая
<b>Сокращение</b>	CEL
<b>Серия</b>	Легкий
<b>Материал</b>	нержавеющая сталь
<b>Норма</b>	ISO 8434-1



### Информация о продукте

<b>DN</b>	38
<b>Размер</b>	24
<b>Дюймы</b>	1.1/2"
<b>G1</b>	M 52 x 2

<b>G1</b>	M 52 x 2
<b>Для наружного Ø трубы</b>	42 mm
<b>L1</b>	99.5 mm
<b>S1</b>	55

DN = номинальный диаметр, номинальный внутренний диаметр

### Указания

Подходящую обойму выбрать в соответствии с типом шланга.