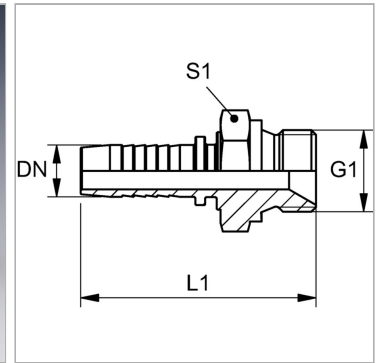


### Характеристики

|                           |  |
|---------------------------|--|
| <b>Область применения</b> | Пресс-ниппель для шлангов от HD 100 до HD 400, KP-, TE |
| <b>Форма уплотнения 1</b> | Внутренний конус 60°                                   |
| <b>Соединение 1</b>       | Наружная резьба BSP, цилиндрическая                    |
| <b>Сокращение</b>         | AGR  |
| <b>Материал</b>           | нержавеющая сталь                                      |
| <b>Норма</b>              | ISO 8434-6<br>BS 5200                                  |



### Информация о продукте

|               |        |
|---------------|--------|
| <b>DN</b>     | 38     |
| <b>Размер</b> | 24     |
| <b>Дюймы</b>  | 1.1/2" |

|                         |              |
|-------------------------|--------------|
| <b>G1</b>               | G 1.1/2" -11 |
| <b>Рабочее давление</b> | 125 bar      |
| <b>S1</b>               | 55           |

DN = номинальный диаметр, номинальный внутренний диаметр

### Указания

Подходящую обойму выбрать в соответствии с типом шланга.