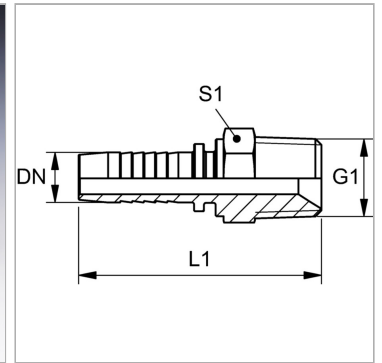


Характеристики

Область применения	Пресс-ниппель для шлангов от HD 100 до HD 400, KP-, TE
Соединение 1	Наружная резьба BSPT, коническая
Форма уплотнения 1	Резьбовое уплотнение
Сокращение	AGR-K
Материал	Сталь
Защита поверхности	Гальваническое покрытие



Информация о продукте

DN	38
Размер	24
Дюймы	1.1/2"

G1	R 2" K
L1	113 mm
S1	65

DN = номинальный диаметр, номинальный внутренний диаметр

Указания

Подходящую обойму выбрать в соответствии с типом шланга.