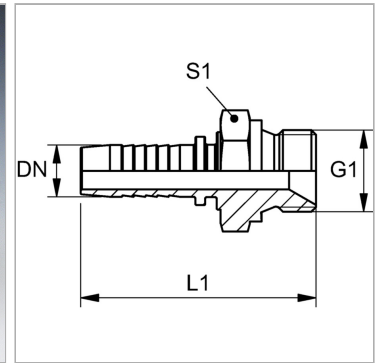


Характеристики

Область применения	Пресс-ниппель для шлангов от HD 100 до HD 400, KP-, TE
Форма уплотнения 1	Внутренний конус 60°
Соединение 1	Наружная резьба BSP, цилиндрическая
Сокращение	AGR
Материал	Сталь
Защита поверхности	Гальваническое покрытие
Норма	ISO 8434-6 BS 5200



Информация о продукте

DN	38
Размер	24
Дюймы	1.1/2"
G1	G 2" -11

G1	G 2" -11
Рабочее давление	210 bar
L1	109 mm
S1	70

DN = номинальный диаметр, номинальный внутренний диаметр

Указания

Подходящую обойму выбрать в соответствии с типом шланга.