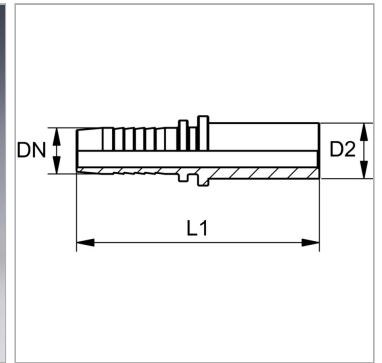


### Характеристики

<b>Область применения</b>	Пресс-ниппель для шлангов от HD 100 до HD 400, KP-, TE
<b>Форма уплотнения 1</b>	Соединение с режущим кольцом
<b>Соединение 1</b>	Патрубок
<b>Сокращение</b>	BEL
<b>Серия</b>	Легкий
<b>Материал</b>	нержавеющая сталь
<b>Норма</b>	ISO 8434-1



### Информация о продукте

<b>DN</b>	38
<b>Размер</b>	24
<b>Дюймы</b>	1.1/2"

<b>Рабочее давление</b>	100 bar
<b>D2</b>	42 mm
<b>L1</b>	109 mm

DN = номинальный диаметр, номинальный внутренний диаметр

### Указания

Окончательный монтаж режущего кольца должен производиться в затвердевший предварительно смонтированный штуцер (VOM...). Подходящую обойму выбрать в соответствии с типом шланга. Не использовать в новых конструкциях; рекомендуется: PN...AOL...VA.