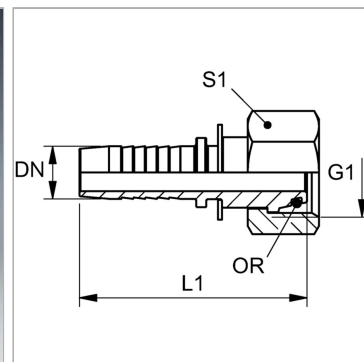


Характеристики

Область применения	Пресс-ниппель для шлангов от HD 100 до HD 400, KP-, TE
Соединение 1	Метрическая гаечная резьба
Форма уплотнения 1	Наружный конус 24° с кольцом круглого сечения
Сокращение	DKOS
Серия	Тяжелый
Материал	Сталь
Защита поверхности	Гальваническое покрытие
Норма	ISO 8434-1



Информация о продукте

DN	38
Размер	24
Дюймы	1.1/2"
G1	M 52 x 2
Рабочее давление	345 bar

Рабочее давление	345 bar
Для наружного Ø трубы	38 mm
L1	107 mm
S1	60
Кольцо круглого сечения	33,0 x 2,5

DN = номинальный диаметр, номинальный внутренний диаметр

Указания

Подходящую обойму выбрать в соответствии с типом шланга.