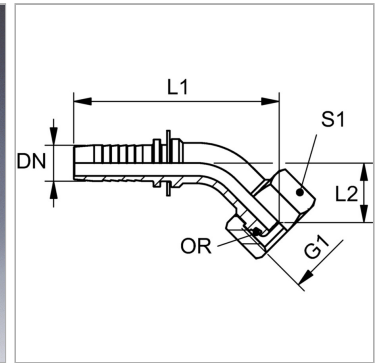


Характеристики

Область применения	Пресс-ниппель для шлангов от HD 100 до HD 400, КР-, ТЕ
Форма уплотнения 1	Наружный конус 60° с кольцом круглого сечения
Соединение 1	Гаечная резьба BSP
Сокращение	DKOR
Материал	Сталь
Защита поверхности	Гальваническое покрытие
Норма	ISO 8434-6 BS 5200



Информация о продукте

DN	38
Размер	24
Дюймы	1.1/2"
G1	G 2" -11
Рабочее давление	210 bar

Рабочее давление	210 bar
L2	51.5 mm
L1	189.5 mm
S1	70
Кольцо круглого сечения	48,1 x 1,6

DN = номинальный диаметр, номинальный внутренний диаметр

Указания

Подходящую обойму выбрать в соответствии с типом шланга.