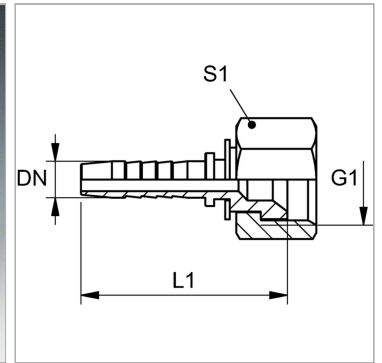


Характеристики

Область применения	Пресс-нипель для шлангов от HD 100 до HD 400, KP-, TE
Форма уплотнения 1	Внутренний конус 60°
Соединение 1	Метрическая гаечная резьба
Подходит для	Komatsu
Материал	Сталь
Защита поверхности	Гальваническое покрытие
Норма	JIS 8363



Информация о продукте

DN	38
Размер	24
Дюймы	1.1/2"
G1	M 42 x 1,5

G1	M 42 x 1,5
Рабочее давление	170 bar
L1	90.5 mm
S1	50

DN = номинальный диаметр, номинальный внутренний диаметр

Указания

Подходящую обойму выбрать в соответствии с типом шланга.