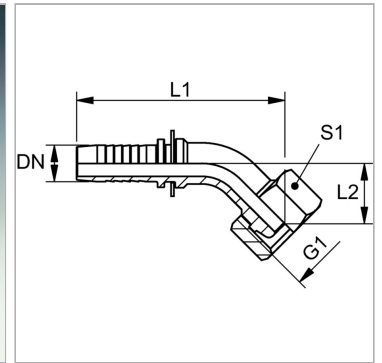


Характеристики

Область применения	Пресс-ниппель для шлангов от HD 100 до HD 400, KP-, TE
Форма уплотнения 1	24°/60° Universal sealing head
Соединение 1	Метрическая гаечная резьба
Сокращение	DKL
Серия	Легкий
Материал	Сталь
Защита поверхности	Гальваническое покрытие



Информация о продукте

DN	38
Размер	24
Дюймы	1.1/2"
G1	M 52 x 2
Рабочее давление	100 bar

Рабочее давление	100 bar
Для наружного Ø трубы	42 mm
L2	42.5 mm
L1	181.5 mm
S1	60

DN = номинальный диаметр, номинальный внутренний диаметр

Указания

Подходящую обойму выбрать в соответствии с типом шланга.