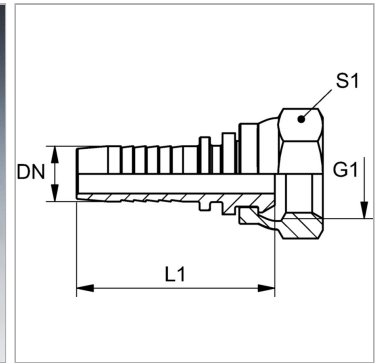


### Характеристики

<b>Область применения</b>	Пресс-ниппель для шлангов от HD 100 до HD 400, KP-, TE
<b>Форма уплотнения 1</b>	24°/60° Universal sealing head
<b>Соединение 1</b>	Метрическая гаечная резьба
<b>Сокращение</b>	DKL
<b>Серия</b>	Легкий
<b>Материал</b>	Сталь
<b>Защита поверхности</b>	Гальваническое покрытие



### Информация о продукте

<b>DN</b>	38
<b>Размер</b>	24
<b>Дюймы</b>	1.1/2"
<b>G1</b>	M 52 x 2

<b>Рабочее давление</b>	100 bar
<b>Для наружного Ø трубы</b>	42 mm
<b>L1</b>	92.5 mm
<b>S1</b>	60

DN = номинальный диаметр, номинальный внутренний диаметр

### Указания

Подходящую обойму выбрать в соответствии с типом шланга.