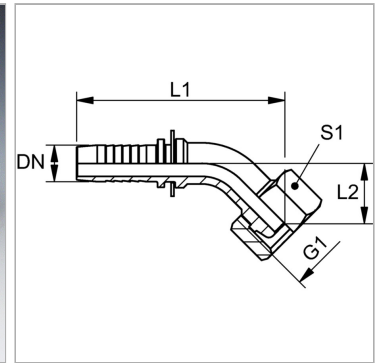


Характеристики

Область применения	Пресс-ниппель для шлангов от HD 100 до HD 400, KP-, TE
Форма уплотнения 1	Уплотнительная головка 60°
Соединение 1	Метрическая гаечная резьба
Сокращение	DKM
Материал	Сталь
Защита поверхности	Гальваническое покрытие
Норма	DIN 3863



Информация о продукте

DN	38
Размер	24
Дюймы	1.1/2"
G1	M 45 x 2

Рабочее давление	63 bar
L2	44 mm
L1	172 mm
S1	60

DN = номинальный диаметр, номинальный внутренний диаметр

Указания

Подходящую обойму выбрать в соответствии с типом шланга.