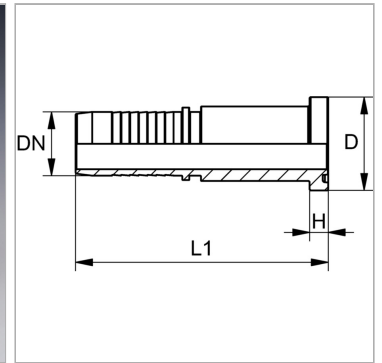


Характеристики

| | |
|---------------------------|--|
| Область применения | Пресс-ниппель для шлангов от HD 100 до HD 400, KP-, TE |
| Форма уплотнения 1 | Плоское уплотнение с кольцом круглого сечения SF |
| Соединение 1 | Фланцевое соединение SAE 6000 PSI |
| Сокращение | SFS-CAT |
| Подходит для | Caterpillar |
| Материал | Сталь |
| Защита поверхности | Гальваническое покрытие |



Информация о продукте

| | |
|----------------------|--------|
| DN | 31 |
| Размер | 20 |
| Дюймы | 1.1/4" |
| Размер фланца | 1.1/4" |

| | |
|-------------------------|----------|
| Рабочее давление | 420 bar |
| L1 | 143.5 mm |
| D | 54 mm |
| H | 14.6 mm |

DN = номинальный диаметр, номинальный внутренний диаметр

Указания

Подходящую обойму выбрать в соответствии с типом шланга.