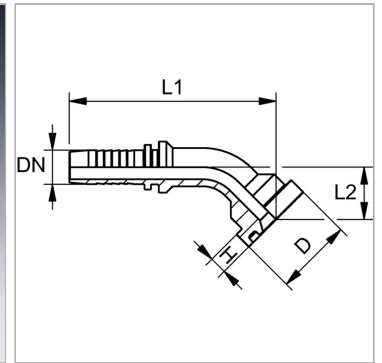


Характеристики

Область применения	Пресс-ниппель для шлангов от HD 100 до HD 400, KP-, TE
Форма уплотнения 1	Плоское уплотнение с кольцом круглого сечения SF
Соединение 1	Фланцевое соединение SAE 6000 PSI
Сокращение	SFS
Материал	нержавеющая сталь
Норма	SAE J 518 ISO 6162-2



Информация о продукте

DN	31
Размер	20
Дюймы	1.1/4"
Размер фланца	1.1/4"

Рабочее давление	420 bar
L2	47 mm
D	54 mm
H	10.3 mm

DN = номинальный диаметр, номинальный внутренний диаметр

Указания

Подходящую обойму выбрать в соответствии с типом шланга.

Указание по заказу

NBR уплотнения FPM (Витон) по запросу