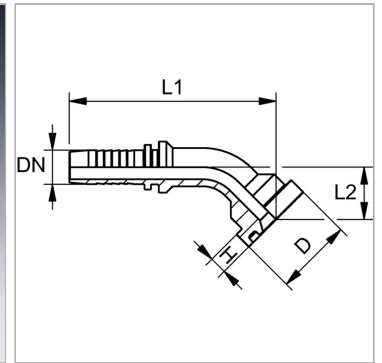


### Характеристики

<b>Область применения</b>	Пресс-ниппель для шлангов от HD 100 до HD 400, KP-, TE
<b>Форма уплотнения 1</b>	Плоское уплотнение с кольцом круглого сечения SF
<b>Соединение 1</b>	Фланцевое соединение SAE 6000 PSI
<b>Сокращение</b>	SFS
<b>Материал</b>	нержавеющая сталь
<b>Норма</b>	SAE J 518 ISO 6162-2



### Информация о продукте

<b>DN</b>	31
<b>Размер</b>	20
<b>Дюймы</b>	1.1/4"
<b>Размер фланца</b>	1.1/2"

<b>Рабочее давление</b>	420 bar
<b>L2</b>	43 mm
<b>D</b>	63.5 mm
<b>H</b>	12.6 mm

DN = номинальный диаметр, номинальный внутренний диаметр

### Указания

Подходящую обойму выбрать в соответствии с типом шланга.

### Указание по заказу

NBR уплотнения FPM (Витон) по запросу