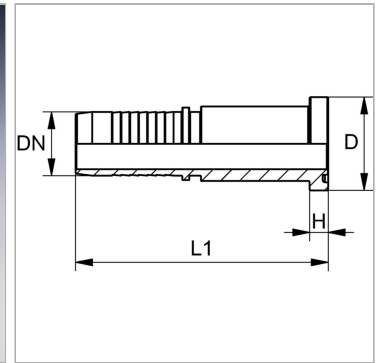


Характеристики

Область применения	Пресс-ниппель для шлангов от HD 100 до HD 400, KP-, TE
Форма уплотнения 1	Плоское уплотнение с кольцом круглого сечения SF
Соединение 1	Фланцевое соединение SAE 3000 PSI
Сокращение	SFL
Материал	Сталь
Защита поверхности	Гальваническое покрытие
Норма	SAE J 518 ISO 6162-1



Информация о продукте

DN	31
Размер	20
Дюймы	1.1/4"
Размер фланца	1"

Рабочее давление	280 bar
L1	118 mm
D	44.4 mm
H	8.1 mm

DN = номинальный диаметр, номинальный внутренний диаметр

Указания

Подходящую обойму выбрать в соответствии с типом шланга.