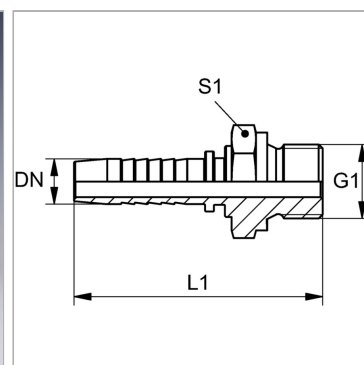


Характеристики

| | |
|---------------------------|--|
| Область применения | Пресс-ниппель для шлангов от HD 100 до HD 400, КР-, ТЕ |
| Форма уплотнения 1 | Плоское уплотнение |
| Соединение 1 | Наружная резьба BSP, цилиндрическая |
| Сокращение | AGR-плоск. |
| Материал | нержавеющая сталь |



Информация о продукте

| | |
|---------------|--------|
| DN | 31 |
| Размер | 20 |
| Дюймы | 1.1/4" |

| | |
|--------------|--------------|
| Дюймы | 1.1/4" |
| G1 | G 1.1/2" -11 |
| S1 | 55 |

DN = номинальный диаметр, номинальный внутренний диаметр

Указания

Подходящую обойму выбрать в соответствии с типом шланга.