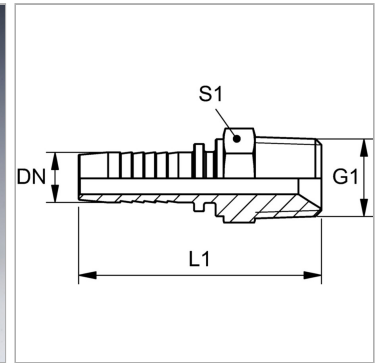


### Характеристики

|                           |  |
|---------------------------|--|
| <b>Область применения</b> | Пресс-ниппель для шлангов от HD 100 до HD 400, КР-, ТЕ     |
| <b>Форма уплотнения 1</b> | Резьбовое уплотнение, дополнительный внутренний конус 60°. |
| <b>Соединение 1</b>       | Наружная резьба NPT  |
| <b>Сокращение</b>         | AGN  |
| <b>Материал</b>           | нержавеющая сталь  |



### Информация о продукте

|               |        |
|---------------|--------|
| <b>DN</b>     | 31     |
| <b>Размер</b> | 20     |
| <b>Дюймы</b>  | 1.1/4" |

|                         |                  |
|-------------------------|------------------|
| <b>Дюймы</b>            | 1.1/4"           |
| <b>G1</b>               | 1.1/2" -11.5 NPT |
| <b>Рабочее давление</b> | 140 bar          |

DN = номинальный диаметр, номинальный внутренний диаметр

### Указания

Подходящую обойму выбрать в соответствии с типом шланга.