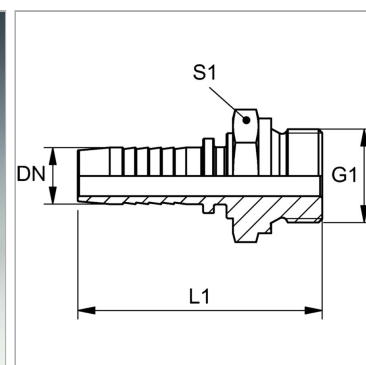


Характеристики

Область применения	Пресс-ниппель для шлангов от HD 100 до HD 400, KP-, TE
Форма уплотнения 1	Плоское уплотнение
Соединение 1	Метрическая наружная резьба, цилиндрическая
Сокращение	AGM-плоск.
Материал	Сталь
Защита поверхности	Гальваническое покрытие
Норма	DIN 3852



Информация о продукте

DN	31
Размер	20
Дюймы	1.1/4"
G1	M 45 x 1,5

G1	M 45 x 1,5
Рабочее давление	100 bar
L1	95 mm
S1	55

DN = номинальный диаметр, номинальный внутренний диаметр

Указания

Подходящую обойму выбрать в соответствии с типом шланга.