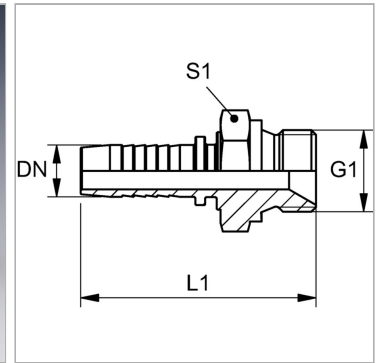


Характеристики

Область применения	Пресс-ниппель для шлангов от HD 100 до HD 400, KP-, TE
Форма уплотнения 1	Внутренний конус 60°
Соединение 1	Наружная резьба BSP, цилиндрическая
Сокращение	AGR
Материал	нержавеющая сталь
Норма	ISO 8434-6 BS 5200



Информация о продукте

DN	31
Размер	20
Дюймы	1.1/4"

G1	G 1.1/4" -11
Рабочее давление	160 bar
S1	50

DN = номинальный диаметр, номинальный внутренний диаметр

Указания

Подходящую обойму выбрать в соответствии с типом шланга.