

### Характеристики

**Область применения** Пресс-ниппель для шлангов от HD 100 до HD 400, KP-, TE

**Форма уплотнения 1** Внутренний конус 60°

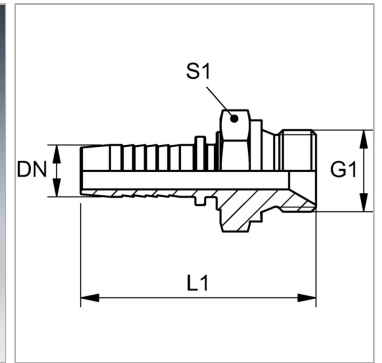
**Соединение 1** Наружная резьба BSP, цилиндрическая

**Сокращение** AGR

**Материал** Сталь

**Защита поверхности** Гальваническое покрытие

**Норма** ISO 8434-6  
BS 5200



### Информация о продукте

<b>DN</b>	31
<b>Размер</b>	20
<b>Дюймы</b>	1.1/4"
<b>G1</b>	G 1.1/2" -11

<b>G1</b>	G 1.1/2" -11
<b>Рабочее давление</b>	210 bar
<b>L1</b>	100 mm
<b>S1</b>	55

DN = номинальный диаметр, номинальный внутренний диаметр

### Указания

Подходящую обойму выбрать в соответствии с типом шланга.