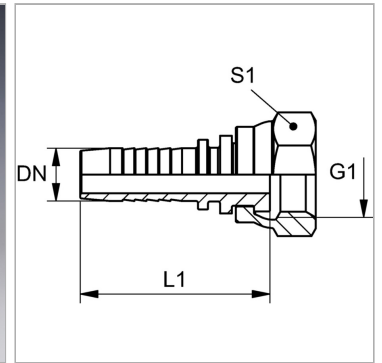


Характеристики

Область применения	Пресс-ниппель для шлангов от HD 100 до HD 400, КР-, ТЕ
Форма уплотнения 1	Плоское уплотнение
Соединение 1	Гаечная резьба BSP
Сокращение	DKR-плоск.
Материал	нержавеющая сталь



Информация о продукте

DN	31
Размер	20
Дюймы	1.1/4"

G1	G 1.1/4" -11
Рабочее давление	160 bar
S1	50

DN = номинальный диаметр, номинальный внутренний диаметр

Указания

Подходящую обойму выбрать в соответствии с типом шланга.