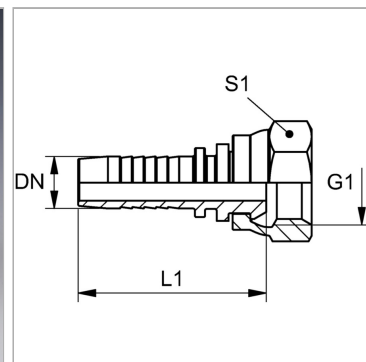


Характеристики

Область применения	Пресс-ниппель для шлангов от HD 100 до HD 400, KP-, TE
Форма уплотнения 1	Плоское уплотнение
Соединение 1	Гаечная резьба UN/UNF
Сокращение	ORFS
Материал	нержавеющая сталь
Норма	ISO 8434-3



Информация о продукте

DN	31
Размер	20
Дюймы	1.1/4"

G1	1.11/16" -12 UN
Рабочее давление	275 bar
S1	50

DN = номинальный диаметр, номинальный внутренний диаметр

Указания

Подходящую обойму выбрать в соответствии с типом шланга.