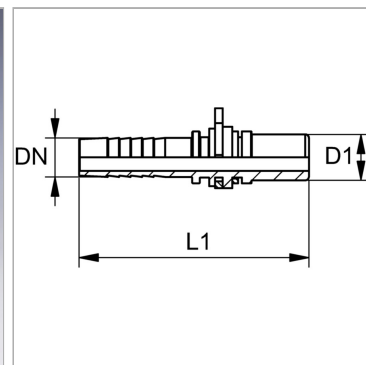


Характеристики

Область применения	Пресс-ниппель для шлангов от HD 100 до HD 400, KP-, TE
Форма уплотнения 1	Цапфа с уплотнением кольцом круглого сечения
Соединение 1	Штекер WEO
Материал	Сталь
Защита поверхности	Гальваническое покрытие



Информация о продукте

DN	25
Размер	16
Дюймы	1"
Рабочее давление, бар	PN 250

Рабочее давление, бар	PN 250
Типоразмер	1"
Ø D1	30 mm
L1	100.5 mm

DN = номинальный диаметр, номинальный внутренний диаметр

Указания

Подходящую обойму выбрать в соответствии с типом шланга.

Описание

Саморегулируется для предотвращения крутящего напряжения.