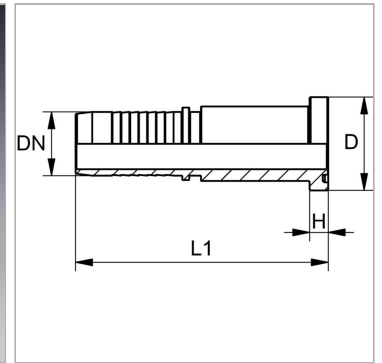


### Характеристики

<b>Область применения</b>	Пресс-ниппель для шлангов от HD 100 до HD 400, KP-, TE
<b>Форма уплотнения 1</b>	Плоское уплотнение с кольцом круглого сечения SF
<b>Соединение 1</b>	Фланцевое соединение SAE 6000 PSI
<b>Сокращение</b>	SFS-CAT
<b>Подходит для</b>	Caterpillar
<b>Материал</b>	Сталь
<b>Защита поверхности</b>	Гальваническое покрытие



### Информация о продукте

<b>DN</b>	25
<b>Размер</b>	16
<b>Дюймы</b>	1"
<b>Размер фланца</b>	1.1/4"

<b>Рабочее давление</b>	420 bar
<b>L1</b>	131.5 mm
<b>D</b>	54 mm
<b>H</b>	14.6 mm

DN = номинальный диаметр, номинальный внутренний диаметр

### Указания

Подходящую обойму выбрать в соответствии с типом шланга.