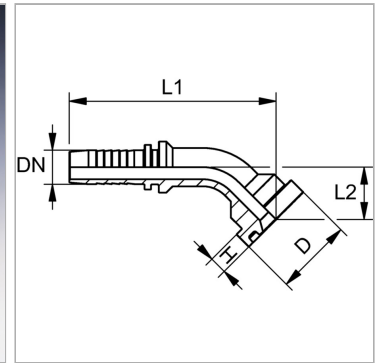


### Характеристики

|                           |  |
|---------------------------|--|
| <b>Область применения</b> | Пресс-ниппель для шлангов от HD 100 до HD 400, KP-, TE |
| <b>Форма уплотнения 1</b> | Плоское уплотнение с кольцом круглого сечения SF       |
| <b>Соединение 1</b>       | Фланцевое соединение SAE 3000 PSI                      |
| <b>Сокращение</b>         | SFL  |
| <b>Материал</b>           | Сталь  |
| <b>Защита поверхности</b> | Гальваническое покрытие                                |
| <b>Норма</b>              | SAE J 518<br>ISO 6162-1                                |



### Информация о продукте

|                         |         |
|-------------------------|---------|
| <b>DN</b>               | 25      |
| <b>Размер</b>           | 16      |
| <b>Дюймы</b>            | 1"      |
| <b>Размер фланца</b>    | 3/4"    |
| <b>Рабочее давление</b> | 320 bar |

|                         |         |
|-------------------------|---------|
| <b>Рабочее давление</b> | 320 bar |
| <b>L2</b>               | 30 mm   |
| <b>L1</b>               | 128 mm  |
| <b>D</b>                | 38.1 mm |
| <b>H</b>                | 6.7 mm  |

DN = номинальный диаметр, номинальный внутренний диаметр

### Указания

Подходящую обойму выбрать в соответствии с типом шланга.