

### Характеристики

**Область применения** Пресс-ниппель для шлангов от HD 100 до HD 400, KP-, TE

**Форма уплотнения 1** Внутренний конус 24° для метрической трубы французской серии.

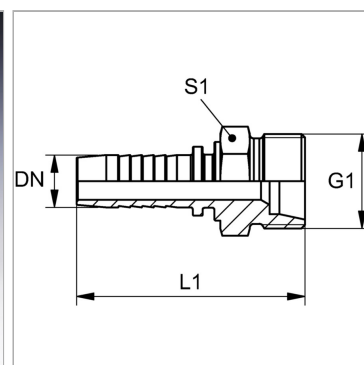
**Соединение 1** Метрическая наружная резьба, цилиндрическая

**Сокращение** AGFM

**Серия** франц. (метрическая труба)

**Материал** Сталь

**Защита поверхности** Гальваническое покрытие



### Информация о продукте

<b>DN</b>	25
<b>Размер</b>	16
<b>Дюймы</b>	1"
<b>G1</b>	M 39 x 1,5
<b>Серия</b>	S

<b>Серия</b>	S
<b>Рабочее давление</b>	160 bar
<b>Для наружного Ø трубы</b>	30 mm
<b>L1</b>	80.5 mm
<b>S1</b>	41

DN = номинальный диаметр, номинальный внутренний диаметр

### Указания

Подходящую обойму выбрать в соответствии с типом шланга.