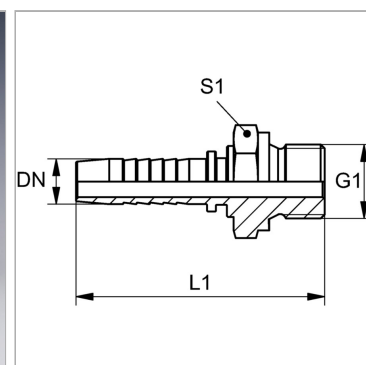


Характеристики

Область применения	Пресс-ниппель для шлангов от HD 100 до HD 400, KP-, TE
Форма уплотнения 1	Плоское уплотнение
Соединение 1	Наружная резьба BSP, цилиндрическая
Сокращение	AGR-плоск.
Материал	нержавеющая сталь



Информация о продукте

DN	25
Размер	16
Дюймы	1"

Дюймы	1"
G1	G 1.1/4" -11
S1	50

DN = номинальный диаметр, номинальный внутренний диаметр

Указания

Подходящую обойму выбрать в соответствии с типом шланга.