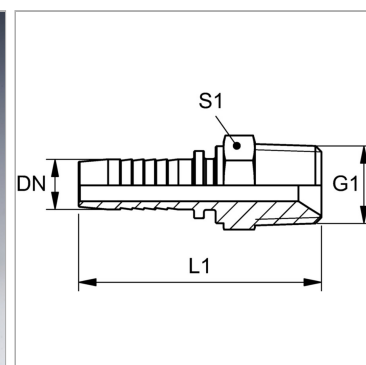


Характеристики

Область применения	Пресс-ниппель для шлангов от HD 100 до HD 400, КР-, ТЕ
Форма уплотнения 1	Резьбовое уплотнение, дополнительный внутренний конус 60°.
Соединение 1	Наружная резьба NPT
Сокращение	AGN
Материал	нержавеющая сталь



Информация о продукте

DN	25
Размер	16
Дюймы	1"

Дюймы	1"
G1	1.1/4" -11.5 NPT
Рабочее давление	150 bar

DN = номинальный диаметр, номинальный внутренний диаметр

Указания

Подходящую обойму выбрать в соответствии с типом шланга.