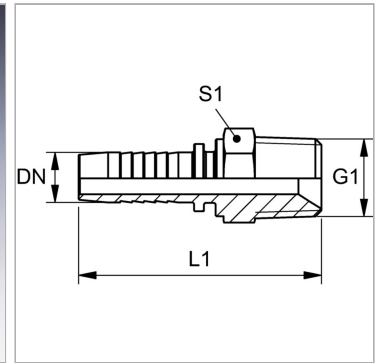


Характеристики

Область применения	Пресс-ниппель для шлангов от HD 100 до HD 400, КР-, ТЕ
Форма уплотнения 1	Резьбовое уплотнение, дополнительный внутренний конус 60°.
Соединение 1	Наружная резьба NPT
Сокращение	AGN
Материал	Сталь
Защита поверхности	Гальваническое покрытие



Информация о продукте

DN	25
Размер	16
Дюймы	1"
G1	3/4" -14 NPT

G1	3/4" -14 NPT
Рабочее давление	170 bar
L1	84.5 mm
S1	36

DN = номинальный диаметр, номинальный внутренний диаметр

Указания

Подходящую обойму выбрать в соответствии с типом шланга.