

Характеристики

Область применения Пресс-ниппель для шлангов от HD 100 до HD 400, KP-, TE

Форма уплотнения 1 Внутренний конус 24° для метрической трубы французской серии.

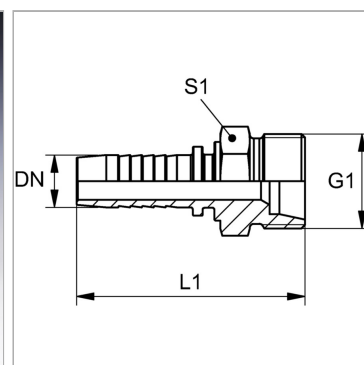
Соединение 1 Метрическая наружная резьба, цилиндрическая

Сокращение AGFM

Серия франц. (метрическая труба)

Материал Сталь

Защита поверхности Гальваническое покрытие



Информация о продукте

DN	25
Размер	16
Дюймы	1"
G1	M 36 x 1,5
Серия	L

Серия	L
Рабочее давление	160 bar
Для наружного Ø трубы	28 mm
L1	78.5 mm
S1	36

DN = номинальный диаметр, номинальный внутренний диаметр

Указания

Подходящую обойму выбрать в соответствии с типом шланга.