

### Характеристики

**Область применения** Пресс-ниппель для шлангов от HD 100 до HD 400, KP-, TE

**Форма уплотнения 1** Внутренний конус 24°

**Соединение 1** Метрическая наружная резьба, цилиндрическая

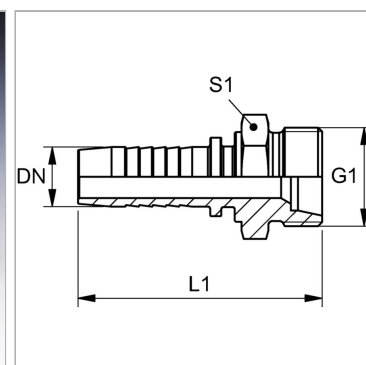
**Сокращение** CEL

**Серия** Легкий

**Материал** Сталь

**Защита поверхности** Гальваническое покрытие

**Норма** ISO 8434-1



### Информация о продукте

**DN** 25

**Размер** 16

**Дюймы** 1"

**G1** M 36 x 2

**Рабочее давление** 280 bar

**Для наружного Ø трубы** 28 mm

**L1** 77.5 mm

**S1** 41

*DN = номинальный диаметр, номинальный внутренний диаметр*

### Указания

Подходящую обойму выбрать в соответствии с типом шланга.