

Характеристики

Область применения Пресс-ниппель для шлангов от HD 100 до HD 400, КР-, ТЕ

Форма уплотнения 1 Внутренний конус 24° для дюймовой трубы французской серии.

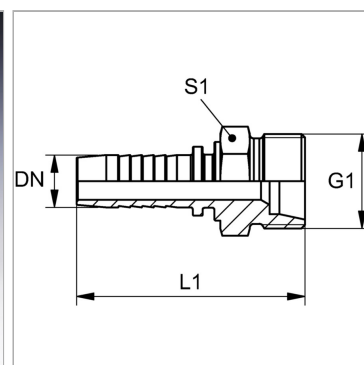
Соединение 1 Метрическая наружная резьба, цилиндрическая

Сокращение AGF

Серия French (imperial pipe - series gas)

Материал Сталь

Защита поверхности Гальваническое покрытие



Информация о продукте

DN 25

Размер 16

Дюймы 1"

G1 M 45 x 1,5

Рабочее давление 160 bar

Для наружного Ø трубы мм 33,50

L1 85.5 mm

S1 46

DN = номинальный диаметр, номинальный внутренний диаметр

Указания

Подходящую обойму выбрать в соответствии с типом шланга.