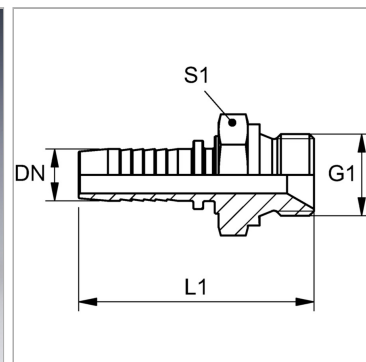


Характеристики

| | |
|---------------------------|--|
| Область применения | Пресс-ниппель для шлангов от HD 100 до HD 400, KP-, TE |
| Форма уплотнения 1 | Внутренний конус 60° |
| Соединение 1 | Наружная резьба BSP, цилиндрическая |
| Сокращение | AGR |
| Материал | нержавеющая сталь |
| Норма | ISO 8434-6 BS 5200 |



Информация о продукте

| | |
|---------------|----|
| DN | 25 |
| Размер | 16 |
| Дюймы | 1" |

| | |
|-------------------------|------------|
| G1 | G 3/4" -14 |
| Рабочее давление | 250 bar |
| S1 | 36 |

DN = номинальный диаметр, номинальный внутренний диаметр

Указания

Подходящую обойму выбрать в соответствии с типом шланга.