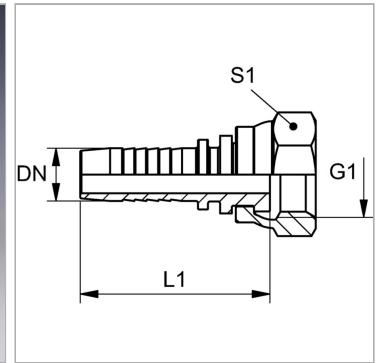


Характеристики

Область применения	Пресс-ниппель для шлангов от HD 100 до HD 400, КР-, ТЕ
Форма уплотнения 1	Плоское уплотнение
Соединение 1	Гаечная резьба BSP
Сокращение	DKR-плоск.
Материал	нержавеющая сталь



Информация о продукте

DN	25
Размер	16
Дюймы	1"

G1	G 1" -11
Рабочее давление	200 bar
S1	41

DN = номинальный диаметр, номинальный внутренний диаметр

Указания

Подходящую обойму выбрать в соответствии с типом шланга.